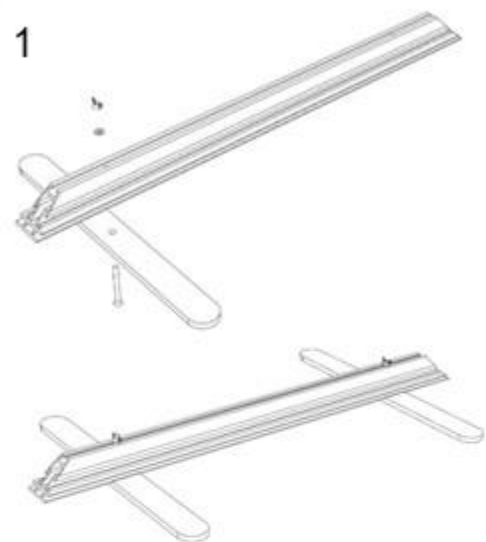
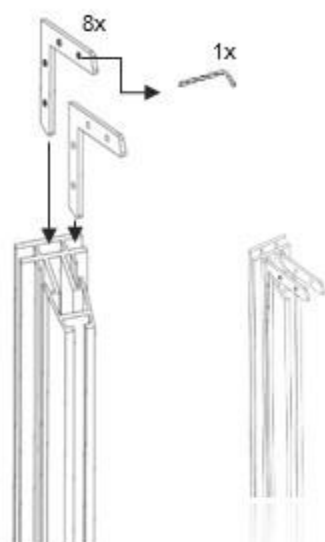


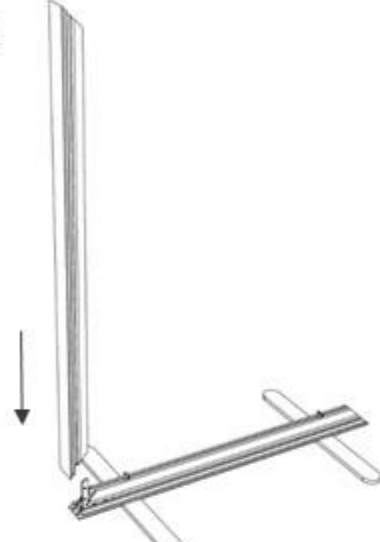
1



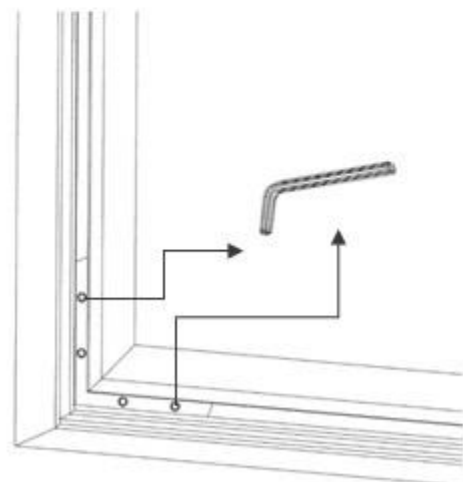
2



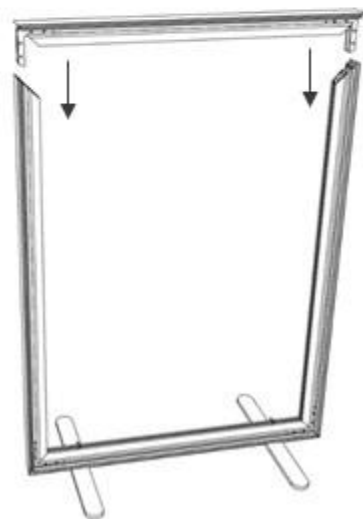
3



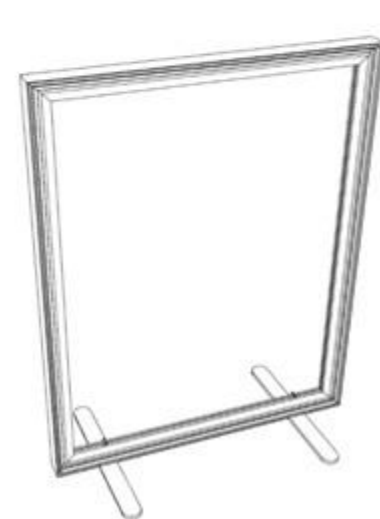
4



5



6



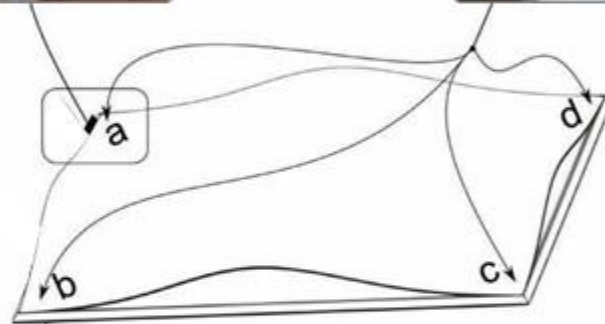
7



FR: Mettre d'abord la toile dans les angles.
(dans l'ordre : a,b,c,d)

DE: Legen Sie die Stoffbespannung zuerst in die Kanten des Rahmens
(i.d.Reihenfolge: a,b,c,d)

EN: Pull the screen into the corners (following the order: a,b,c,d)



8

FR: Rentrer le tissu dans les profils en glissant le pouce depuis un angle jusqu'à l'angle suivant.

DE: Drücken Sie längst des Rahmens die Stoffbespannung mit dem Daumen in die vorgesehene Rille.

EN: Slide the screen with your thumb from one corner to the other of corner of the frame.

